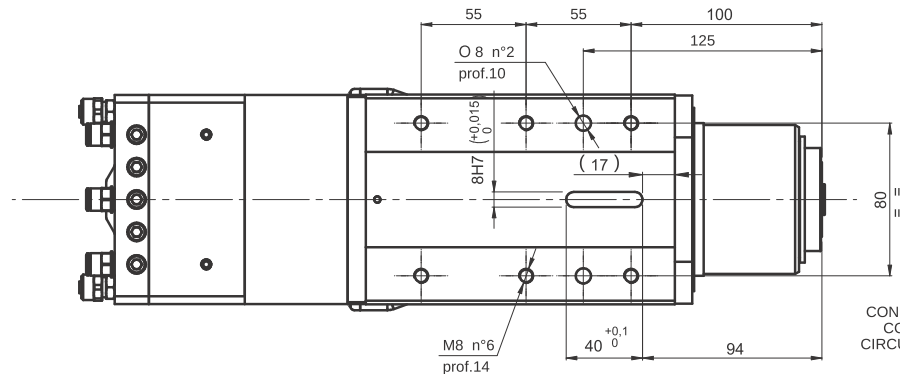


M5 n°6  
a 90°



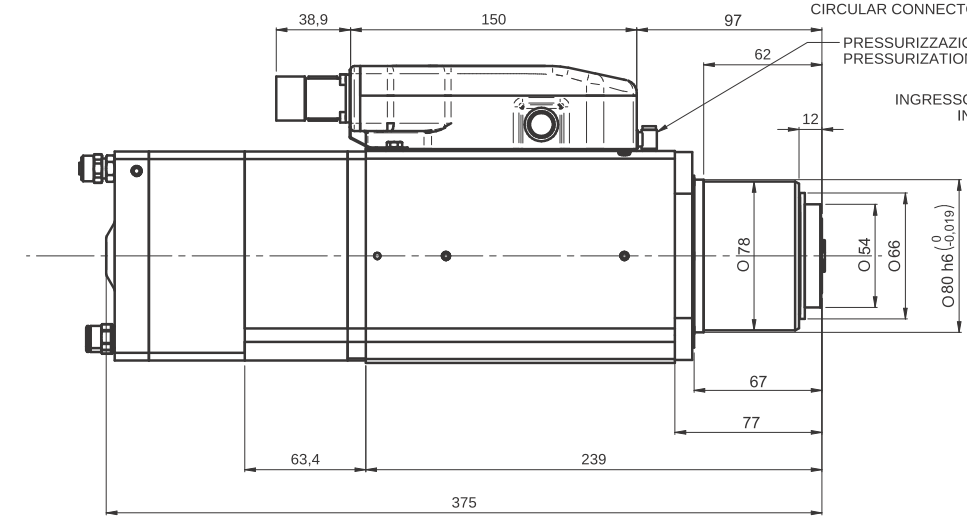
CONNETTORE POTENZA / POWER CONNECTOR  
CONNETTORE CIRCOLARE M23 POTENZA 4+4 VIE  
CIRCULAR CONNECTOR M23 POWER 4+4 CONTACTS

CONNETTORE ENCODER / ENCODER CONNECTOR  
CONNETTORE CIRCOLARE M23 SEGNALE 17 VIE  
CIRCULAR CONNECTOR M23 SIGNAL 17 CONTACTS

CONNETTORE SEGNALI / SIGNAL CONNECTOR  
CONNETTORE CIRCOLARE M23 SEGNALE 17 VIE  
CIRCULAR CONNECTOR M23 SIGNAL 17 CONTACTS

PRESSURIZZAZIONE: E4 ARIA SECCA 6-6,5 bar  
PRESSURIZATION: E4 DRY AIR 6-6,5 bar

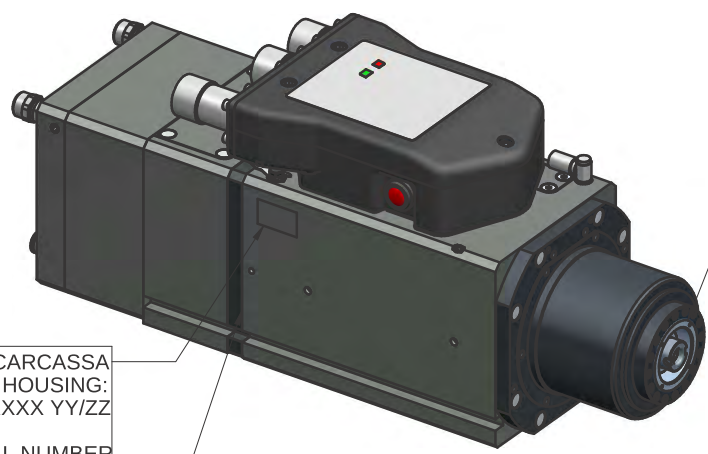
INGRESSO-USCITA LIQUIDO REF. E8  
INLET-OUTLET COOLING E8



BLOCCO UTENSILE: E6 ARIA SECCA 6-6,5 bar  
LOOK TOOL : E6 AIR DRY 6-6,5 bar

SOFFIO CONO: E6 ARIA SECCA 6-6,5 bar  
TAPPER CLEANING: E6 AIR DRY 6-6,5 bar

SBLOCCO UTENSILE: E6 ARIA SECCA 6-6,5 bar  
RELEASE TOOL: EG AIR DRY 6-6,5 bar



**ATTACCO HSK 40E  
TOOL INTERFACE HSK 40E  
DIN 69893-5**

PUNZONARE SU CARCASSA  
STAMP ON HOUSING:  
QV XXXX YY/ZZ

XXXX = NUMERO SERIALE - SERIAL NUMBER  
YY = MESE DI PROD. - MONTH OF PROD.  
ZZ = ANNO DI PROD. - YEAR OF PROD.

**ENCODER TTL 5V 1024 IMULSI/GIRO + IMPULSO RIFERIMENTO  
ENCODER TTL 5V 1024 CYCLES/REV + REFERENCE MARK**

**MASSA: 20 kg**

06					
05					
04					
03					
02					
Rev/ Data / Date		Firma / Signature		Descrizione ultima modifica / Last change description	
Ultimo rilascio / Latest release		Firma / Signature		Descrizione ultima modifica / Last change description	
Caratteristiche tecniche non evidenziate secondo tabella operativa SCM GROUP		Specificazioni ed. disegno secondo la SCM GROUP operativa applicativa		Verniciatura / Painting ( SCM specific: ST231D1TG )	
Strutture e parti non evidenziate secondo tabella operativa SCM GROUP		Specificazioni ed. disegno secondo la SCM GROUP operativa applicativa		Superficie / Surface (m²)	
Quote senza indicazione di tolleranza, grado di precisione		SCM Specifica ST2310D1TG		Trattamento Superficiale / Surface Treatment ( SCM specific: ST234D1TG )	
Stato senza indicazione di tolleranza, accuracy		Rugosità / Roughness		Trattamento Termico / Heat Treatment ( SCM specific: ST234D1TG )	
Controllo / Checker		CF1		Peso grezzo/Raw weight (kg)	
Disegnato / Designed		Fi.Fabbri		Massa / Mass (kg)	
		23/06/2015		16,021	
				Materiale / Material ( SCM specific: ST235D1TG )	
				Vedi Tabella	
				Denominazione / Item Name	
				ELETM QD-2 8/12 36 40E NL CC EN	
				Scala / Scale	
				1:2,5	
				Codice / Item ID	
				QD.250.L02.00	
				Rev	
				06	
				Status	
				Fav. N. di N.	
				3/3	



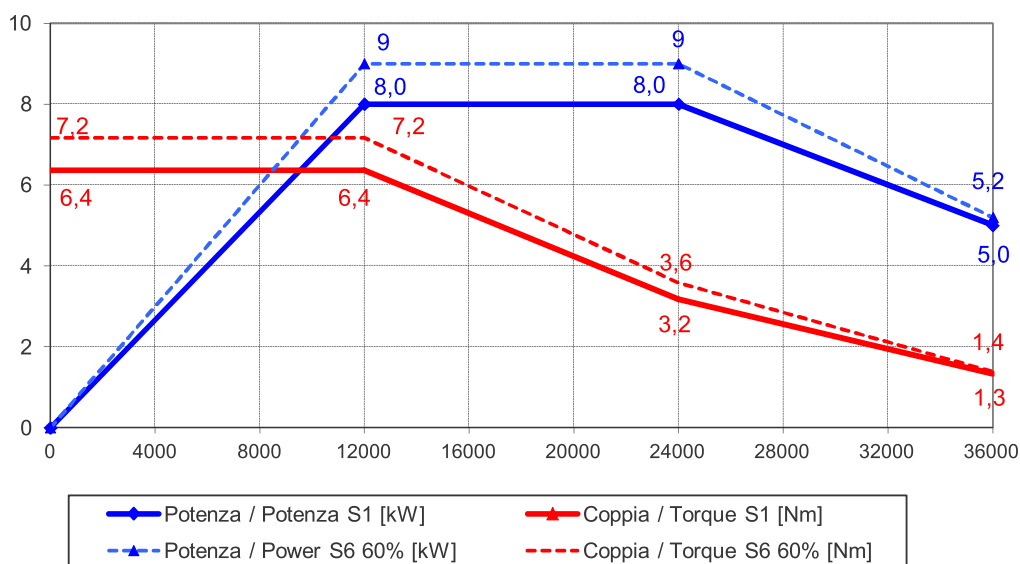
Elettromandrino/electrospindle  
ELETM. QD-2 8/12 36 40E NL CC EN

Codice/Code:

QD.250.L02.00



## Prestazioni - Performances



Specifiche tecniche / Technical specifications	
Potenza max. (serv. S1) / Max. Power.(S1 duty)	8 kW @ 12000 Rpm
Coppia max. (serv. S1) / Max. Torque (S1 duty)	6,4 Nm
Corrente (serv. S1) / Current (S1 duty)	24 A
Potenza max. (serv. S6 60%) / Max. Power.(S6 60% duty)	9 kW @ 12000 Rpm
Coppia max. (serv. S6 60%) / Max. Torque (S6 60% duty)	7,2 Nm
Corrente (serv. S6 60%) / Current (S6 60% duty)	26 A
Tensione / Voltage	380 V
Numero poli / Poles	4
Velocità rotazione max / Max Speed	36 000 Rpm
Rotazione / Rotation	CW - CCW
Azionamento / Supply	con inverter / by inverter
Attacco utensile / Tool interface	HSK 40E
Cuscinetti / Ball bearings	Ceramici obliqui ad alta velocità alta precisione / Ceramic high speed high precision angular contact ball bearings Ant./Front: terna / three bearings Post./Rear: coppia / pair
Raffreddamento / cooling	a liquido mediante scambiatore di calore/ liquid by heat exchanger
Sensoristica / Sensors	S1 Afferraggio utensile / Tool locked S2 Pinza aperta / Tool released S3 Rotazione albero / Spindle rotation S5 ritorno pistone (opz.) / piston back (opt.)
Encoder	TTL 5V 1024 impul./giro+impul. rifer. TTL 5V 1024 pulse/rev.+refer. mark
Connessioni pneumatiche / Air inlets	Sblocco uten./Release. tool: E6 6-6,5 bar Pressurizz./Pressurization.: E4 6-6,5 bar Soffio cono/Taper clean.: E6 6-6,5 bar
Peso / Weight	20 kg

